

Arrotolatori Tessuto
Cloth Batcher



Loom Automatic Quality Control

TCR



FORMIA NUOVA

L.A.Q.C.



Arrotolatori Tessuto

Cloth Batcher



Descrizione

Il L.A.Q.C. è un sistema di controllo di qualità per telai, senza contatto diretto con il tessuto, che rileva i difetti all'uscita del telaio. Il sistema è basato su un potente sistema di visione che utilizza sia soluzioni hardware che software al massimo della tecnologia disponibile.

L'hardware è composto da una soluzione molto compatta: una telecamera CCD **intelligente** che si muove ortogonalmente al movimento del tessuto.

L'intero sistema di visione è ubicato nello spazio ridotto della telecamera CCD (50x50x180). Poiché "intelligente", la telecamera CCD è dotata di processore e memoria in cui risiede il software per eseguire l'acquisizione e l'elaborazione delle immagini, il riconoscimento e la catalogazione dei difetti. La telecamera è inoltre dotata di linee di I/O per la sincronizzazione con il PLC e di una linea seriale RS232 per la comunicazione con il sistema centralizzato di raccolta dati. Il PLC si occupa della gestione del ciclo di movimentazione della telecamera in relazione allo stato del telaio e al timing della telecamera stessa.

La telecamera invia le informazioni relative ai difetti al sistema centralizzato di raccolta dati e supervisione. Il protocollo di comunicazione è aperto ad ogni sistema di raccolta dati e può anche essere implementato con linee I/O a 24V.

La linea seriale viene usata anche a scopo di manutenzione e debug tramite collegamento ad un PC portatile che permette anche la visione delle immagini in tempo reale.

Applicazioni:

Il L.A.Q.C. è applicato ad un arrotolatore Formia Nuova modello TCR, ma può essere applicato anche direttamente al telaio.

Specifiche tecniche:

Velocità massima del telaio per un'ispezione al 100%:

Altezza tessuto: 1,5 m² 7,0 mm/s

Altezza tessuto: 2,0 m² 5,3 mm/s

Altezza tessuto: 3,0 m² 3,5 mm/s

Uscite (RS232 o linee I/O):

Codici difetti (Personalizzabili)

Coordinate difetti

Parametri di lavoro:

Il sistema di visione può lavorare con parametri ottimizzati al tipo di tessuto in visione, in seguito ricezione di opportuni comandi dal sistema centralizzato tramite la stessa linea seriale.



Description

L.A.Q.C. (Loom Automatic Quality Control) no-contact system, which detects the defects at the loom output. The system is based on a powerful vision system using hardware components and software solutions at the top of available technology.

The hardware consists in a very compact solution: an **intelligent** CCD camera moving in the orthogonal direction, respect to the fabric motion.

The whole vision system is located in the small space of the CCD camera (50 x 50 x 180).

Since "intelligent", the CCD camera is equipped with processor and memory and performs all the operations concerning image acquisitions, elaboration, defect recognition and classification, digital I/O (to PLC) and serial line communication to the data collection system.

A PLC manages the motion cycle, accordingly to the loom status, and the CCD camera timing.

The CCD camera sends the defect data to the factory data collection / monitoring system. The communication protocol is open to any data collection system and can be also implemented with 24 V I/O lines.

The serial line is also used for maintenance / debug purposes, by connecting a lap-top PC that allows real time viewing of images.

Applications:

The L.A.Q.C. system is applied on FORMIA NUOVA Mod. TCR batchers, but can also be applied directly to the loom.

Main specifications:

Max loom speed for 100% fabric inspection

1.5 m height : 7.0 mm/s

2.0 m height: 5.3 mm/s

3.0 m height: 3.5 mm/s

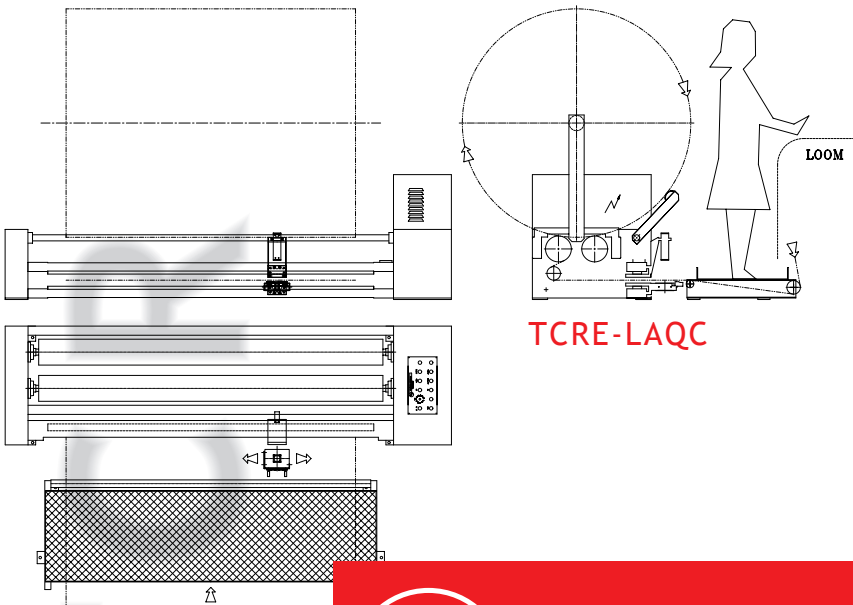
Outputs (RS232 or I/O lines):

Customised Defect code

Defect coordinates

Working parameters:

The vision system can work with parameters optimised to the current fabric type by the centralised data system through the serial line.



TECNOLOGIE ALL'AVANGUARDIA PER IL MONDO TESSILE

FORMIA NUOVA s.r.l. - 24040 CHIGNOLO D'ISOLA (BERGAMO) ITALY
Via Industriale dell'Isola, 1 - Tel. 035 904 890 r.a. - Fax 035 904 862
E-mail: info@formianuova.it - Web http://www.formianuova.it